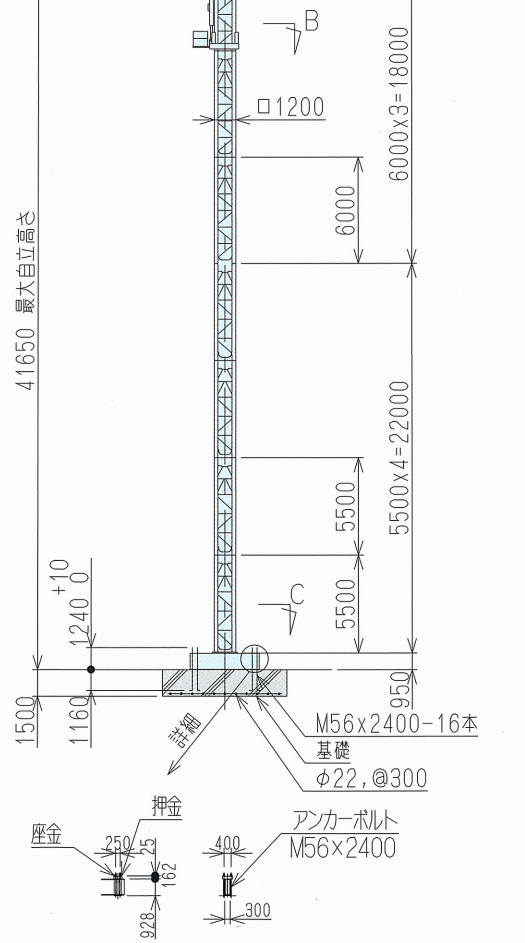
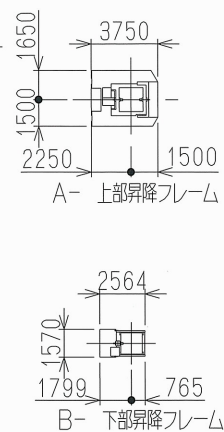
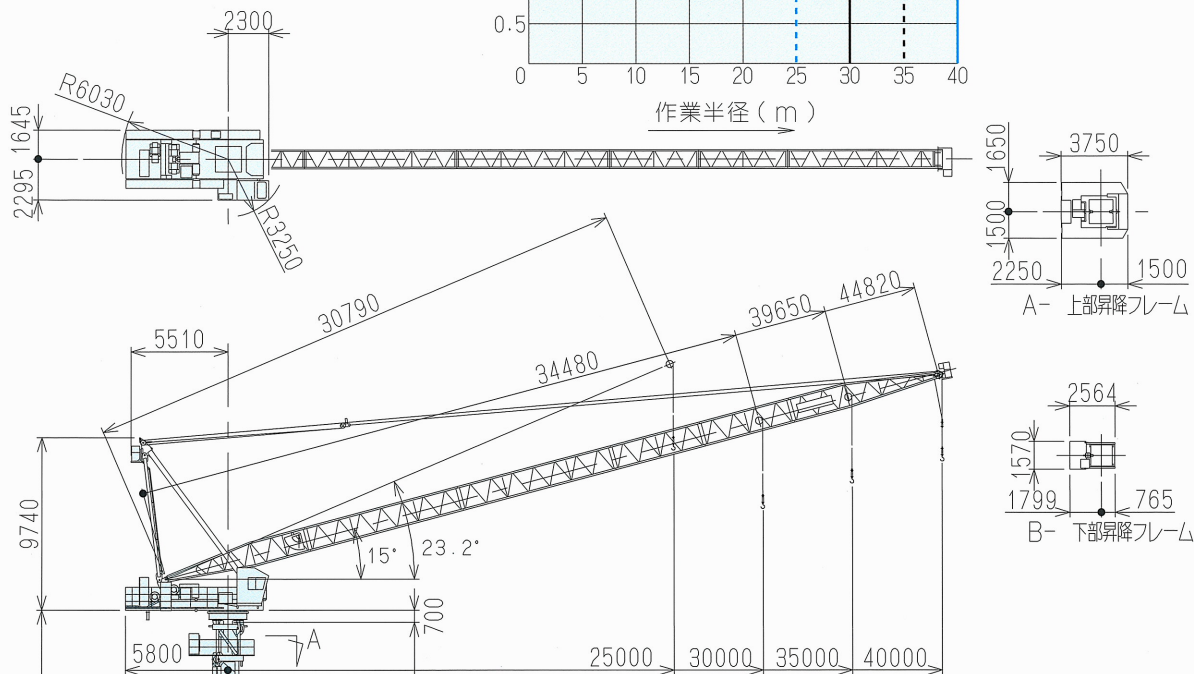
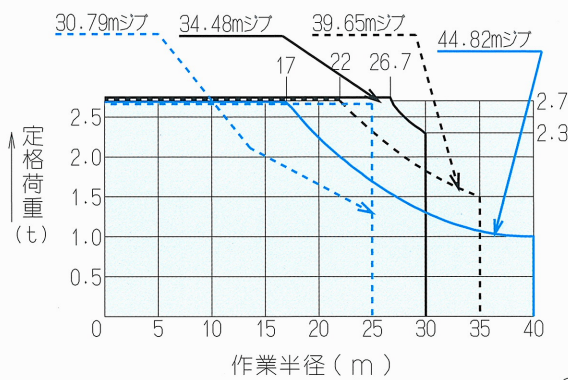
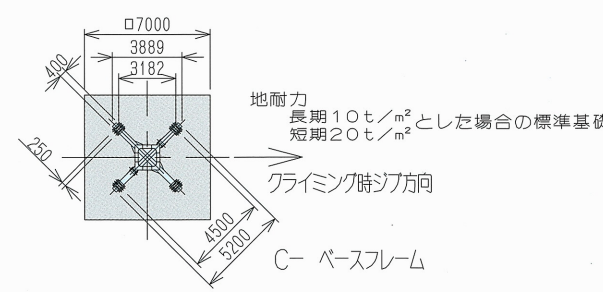


JCL040H

40t-m起伏ジブ式クライミングクレーン



形 式		JCL040H			
ジブ長さ		30.79m	34.48m	39.65m	44.82m
吊上荷重		2.95t			
作業半径		0~25m	0~26.7~30m	0~22~35m	0~17~40m
定格荷重		2.7~2.7t	2.7~2.7~2.3t	2.7~2.7~1.5t	2.7~2.7~1.0t
最大自立高さ		41.7m			
巻上速度	荷重	低速	中速	高速	
	速度	2.1m/min	12.5m/min	25m/min	
	起伏	11/5.5(13/6.6)m/min			
度	起旋	0.4 r.p.m.			
	回降	0.8(0.9)m/min			
電動機	巻上	26kw×6P 40%ED(インバータ制御)			
	起旋	10/5kw×4/8P 25%ED			
	回降	5.5kw×4P(インバータ制御)			
電 源	巻上	5.5kw×4P			
	起旋	3相200V 50Hz(220V 60Hz)			
昇降方式	ストローク	油圧クライミング方式			
	ストローク	1.7m			
安全装置	モータリミッター	巻過防止装置			
	起伏制限装置	旋回制限装置			
最大揚程	本体	145m	140m	135m	130m
	マスト	2.5t×3. 2.6t×2. 3.0t×1. 3.2t×1			
重 量	ベースフレーム	4.6t			
	最大分割重量	2.8t			
	総重量	45.9t			



()内は60Hz時の速度を示す。但レインバータ制御を除く。